

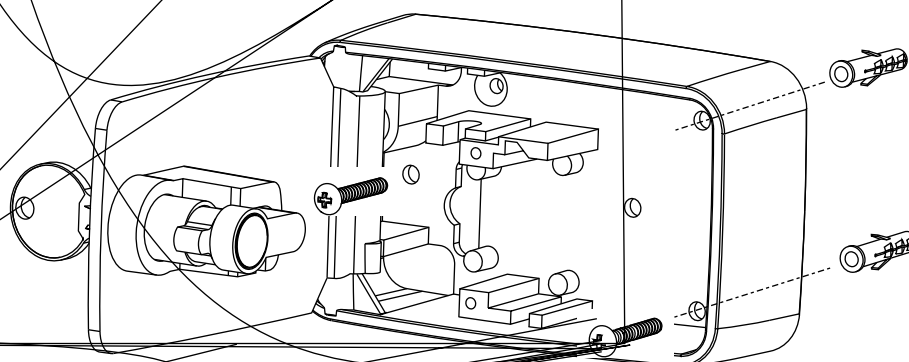
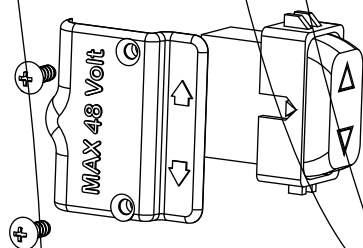
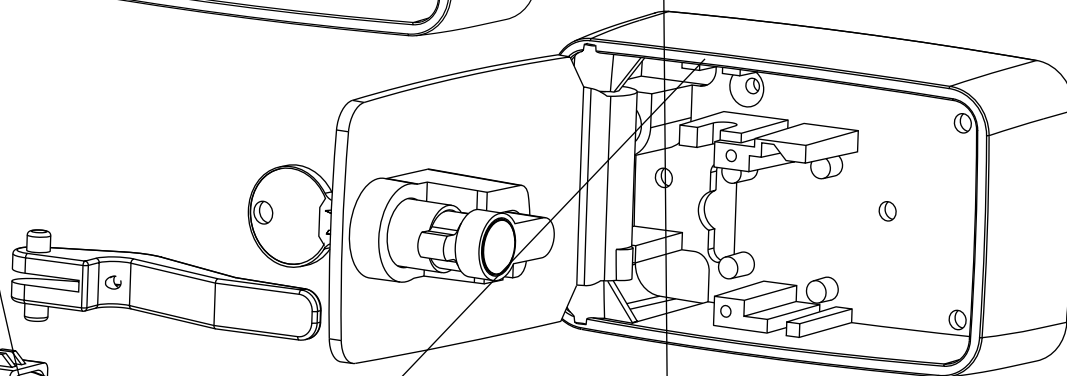
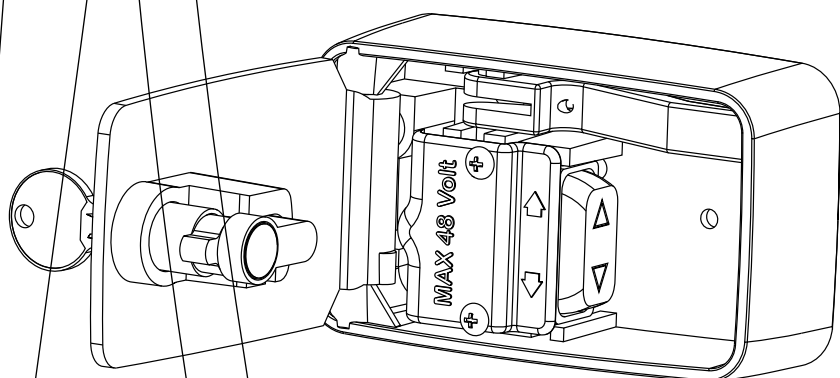
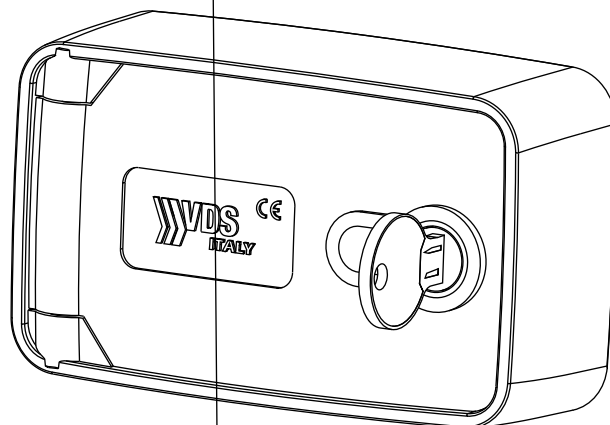
MAYA

A

A

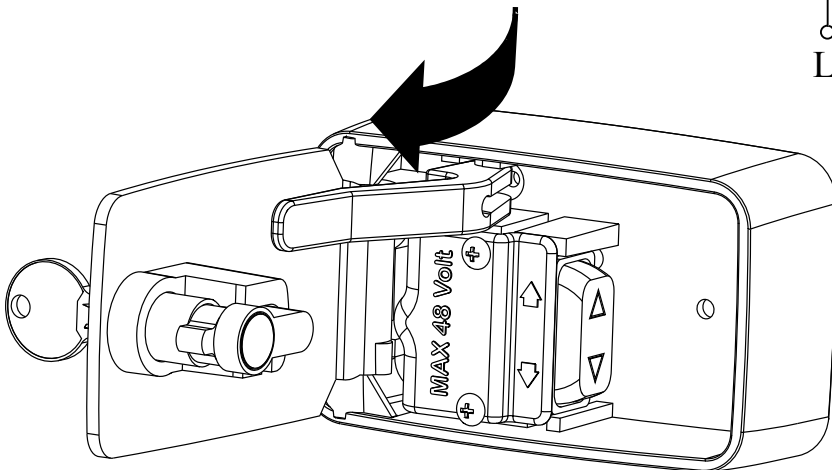
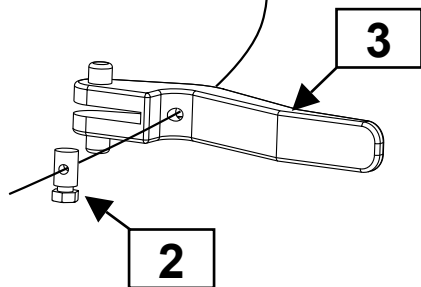
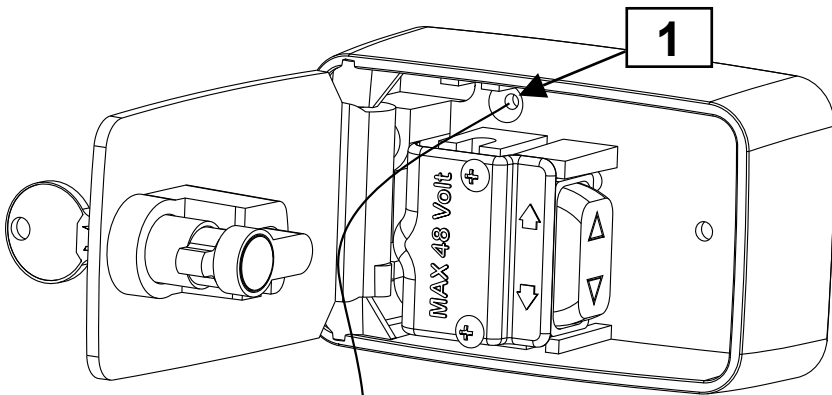
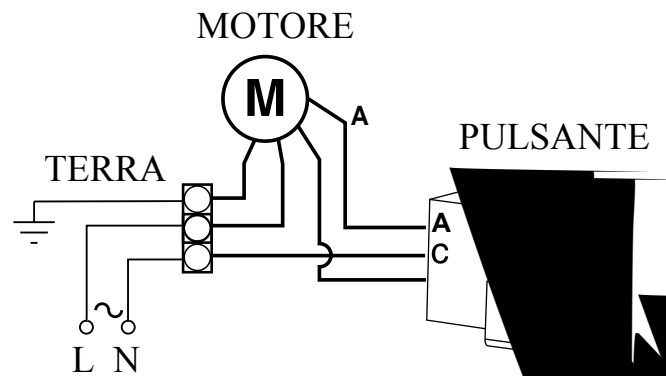
(CON PULSANTE E LEVA SBLOCCO)

Posizionare e fissare il blindino sulla superficie desiderata tramite i fori di fissaggio e predisporre il passaggio dei cavi elettrici e il cavo d'acciaio dell'elettrofreno.



A**A**

Inserire il cavo d'acciaio proveniente dall'elettrofreno nel foro del fondello del blindino(1), farlo passare tramite la leva di sblocco(3) e serrare il cavo tramite il morsetto(2). Di seguito tirare la leva(3) e controllare che avvenga lo sblocco, in caso contrario agire sul registro dell'elettrofreno.

**A****B****A****A**

Per effettuare lo sblocco aprire il blindino e tirare la leva

